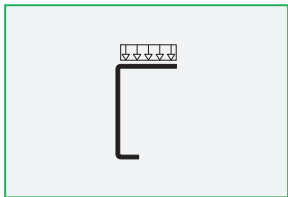
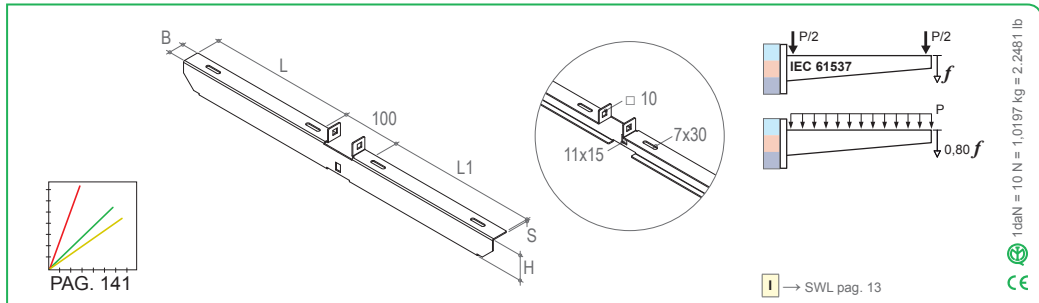
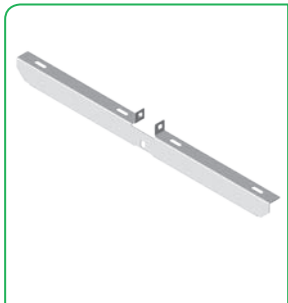


MENSOLA 51S DOPPIA *51S double bracket*



S	V	I	Codice/ Code	Δ kg/pz
A0	□	51S4K100M100	0,35	
A0	□	51S4K150M150	0,48	
A0	□	51S4K200M200	0,62	
A0	□	51S4K300P300	1,11	

B	H	L	L1	S	P	f*
mm	mm	mm	mm	mm	daN	mm
30	50	100	100	2,0	100	3,7
30	50	150	150	2,0	100	4,8
30	50	200	200	2,0	100	5,8
30	50	300	300	2,5	100	6,3

Δ	Z	Codice/ Code
kg/pz		
0,36	A0 Z	51S4K100M100
0,50	A0 Z	51S4K150M150
0,64	A0 Z	51S4K200M200
1,15	A0 Z	51S4K300P300

A richiesta L=400-500 mm / On request L=400-500 mm

A richiesta dimensioni L e L1 diverse / On request different L and L1 dimensions

* Test eseguito con montaggio su profilato 34-C con S=2,5 mm / Test carried out with installation on channel 34-C with S=2,5 mm

□ Scegli il materiale/ Choose the material

1daN = 10 N = 1,0197 kg = 2.2481 lb



I → SWL pag. 13