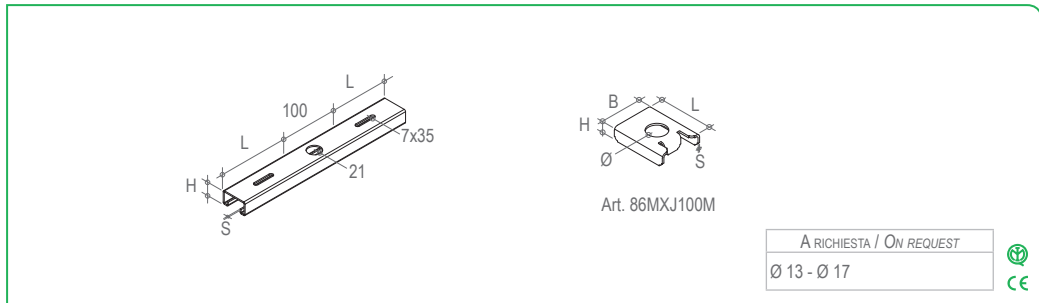
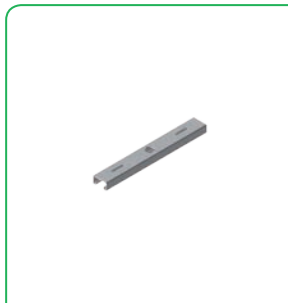
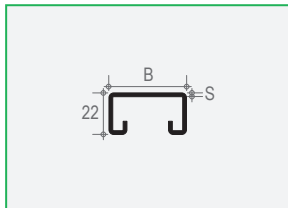


MENSOLA BILANCIATA 88-UR1/40x22 e PIASTRINA DI FISSAGGIO 86M 88-UR1/40x22 balanced bracket and 86M fixing plate



A RICHIESTA / ON REQUEST
Ø 13 - Ø 17



S	V	I	Codice/ Code	Δ kg/pz
A0	□	88M5D100M100	0,46	
A0	□	88M5D150M150	0,61	
A0	□	88M5D200M200	0,76	

B mm	H mm	L mm	S mm	Foro / Hole	
				Ø	
40	22	100	2,0	21	
40	22	150	2,0	21	
40	22	200	2,0	21	

Δ kg/pz	Z	Codice/ Code
0,48	A0 Z	88M5D100M100
0,64	A0 Z	88M5D150M150
0,80	A0 Z	88M5D200M200

S	V	I	Codice/ Code	Δ kg/pz
A0	□	86MXJ100M	0,10	

B mm	H mm	L mm	S mm	Foro / Hole	
				Ø	
47	14	100	2,0	21	

Δ kg/pz	Z	Codice/ Code
0,11	A0 Z	86MXJ100M

□ Scegli il materiale/ Choose the material