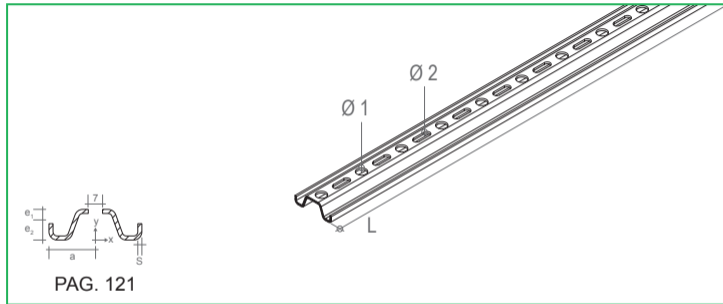
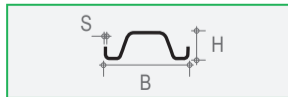


PROFILATO OMEGA *Omega channel*



A RICHIESTA / *ON REQUEST*
 L su misura / *Customized L*
 Altre forature / *Other perforations*
 30 **Q** 3

PAG. 121



S	V	I	Codice/ Code	Δ kg/m
			A0 □ 30B3B045M	0,84

□ Scegli il materiale/ *Choose the material*

B mm	H mm	L mm	S mm	Foro / Hole		
				Ø 1	Ø 2	p
45	15	3000	2,0	11	07x20	50

Δ kg/m	Z	Codice/ Code
0,88	A0 Z	30B3B045M