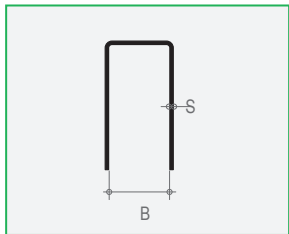
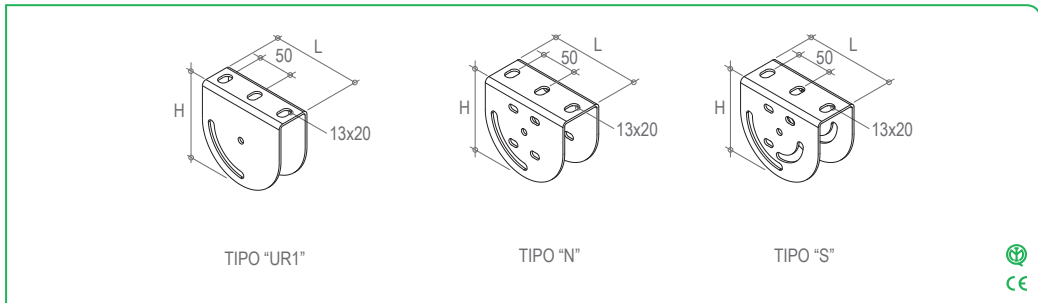
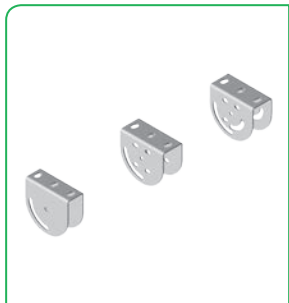


SUPPORTO 15 REGOLABILE DOPPIO *15 double adjustable support*



S	V	I	Codice/ Code	Δ kg/pz
A0	□	15KXQ040M	0,46	
A0	□	15KXQ050M	0,45	

B mm	H mm	L mm	S mm	TIPO	Foro / Hole	
					Ø	p
43	118	130	2,0	UR1	13x20	50
53	110	130	2,0	N	13x20	50

Δ kg/pz	Z	Codice/ Code
0,48	A0 Z	15KXQ040M
0,47	A0 Z	15KXQ050M

S	V	I	Codice/ Code	Δ kg/pz
A0	□	15KXQ040Q	0,69	
A0	□	15KXQ050Q	0,68	
A0	□	15KXQ050QS	0,68	

B mm	H mm	L mm	S mm	TIPO	Foro / Hole	
					Ø	p
43	118	130	3,0	UR1	13x20	50
53	110	130	3,0	N	13x20	50
53	110	130	3,0	S	13x20	50

Δ kg/pz	Z	Codice/ Code
0,71	A0 Z	15KXQ040Q
0,70	A0 Z	15KXQ050Q
0,70	A0 Z	15KXQ050QS

□ Scegli il materiale/ Choose the material