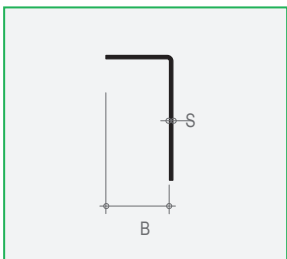
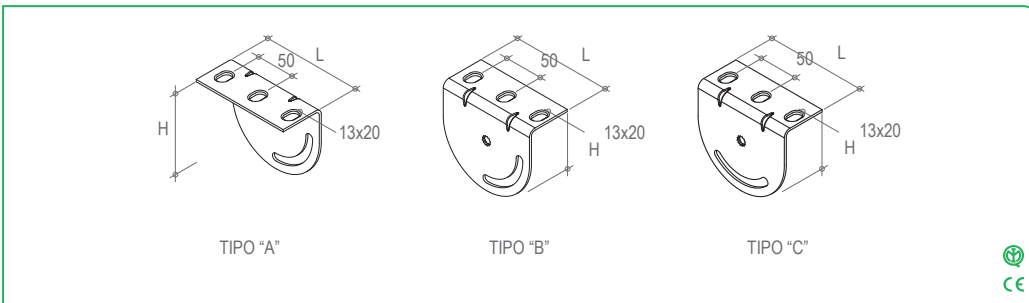


# SUPPORTO 16 REGOLABILE SINGOLO 16 single adjustable support



S	V	I	Codice/Code	Δ kg/pz
A0	□	16KXQ050PA	0,37	
A0	□	16KXQ050PB	0,37	
A0	□	16KXQ050PC	0,37	

B mm	H mm	L mm	S mm	TIPO	Foro / Hole	
					Ø	p
60	110	130	2,5	A	13x20	50
60	110	130	2,5	B	13x20	50
60	110	130	2,5	C	13x20	50

Δ kg/pz	Z	Codice/Code
0,38	A0 Z	16KXQ050PA
0,38	A0 Z	16KXQ050PB
0,38	A0 Z	16KXQ050PC

S	V	I	Codice/Code	Δ kg/pz
A0	□	16KXQ050QA	0,44	
A0	□	16KXQ050QB	0,44	
A0	□	16KXQ050QC	0,44	

B mm	H mm	L mm	S mm	TIPO	Foro / Hole	
					Ø	p
60	110	130	3,0	A	13x20	50
60	110	130	3,0	B	13x20	50
60	110	130	3,0	C	13x20	50

Δ kg/pz	Z	Codice/Code
0,45	A0 Z	16KXQ050QA
0,45	A0 Z	16KXQ050QB
0,45	A0 Z	16KXQ050QC

▣ Scegli il materiale/ Choose the material

EXAMPLE / ESEMPIO

